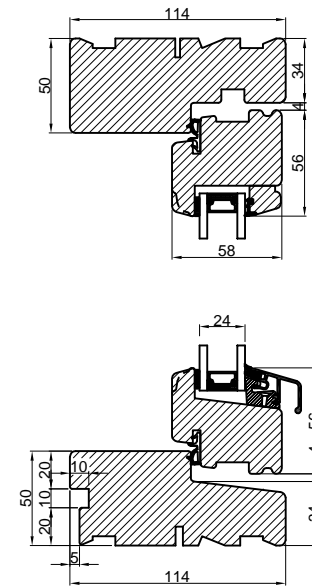
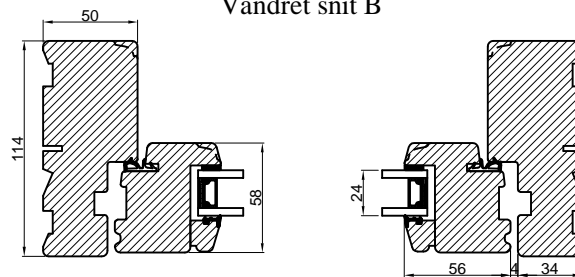



Lodret snit A



Vandret snit B



		Outline Vinduer A/S Fabriksvej 4 DK-9640 Farsø www.outline.dk
Tegn. nr.	216-01	Målestok 1:4
Int.		NGI.
Rev. nr.		01
Rev. dato .		01-03-16
Benævnelse: TRÆ 2-lags Topstyret udadgående vinduer.		