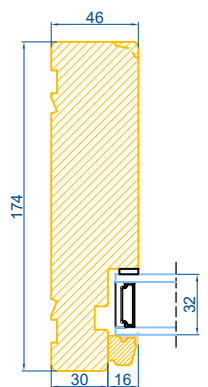
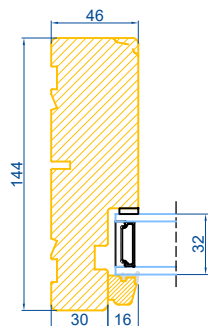
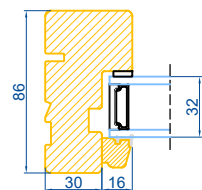
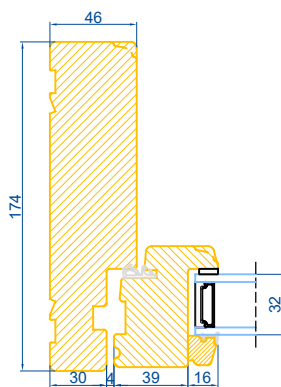
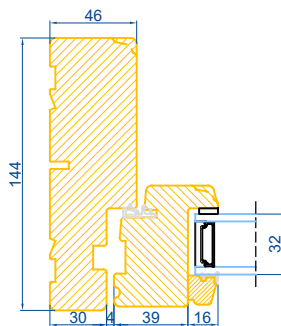
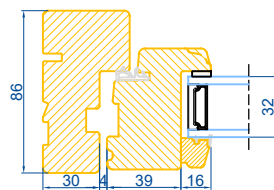


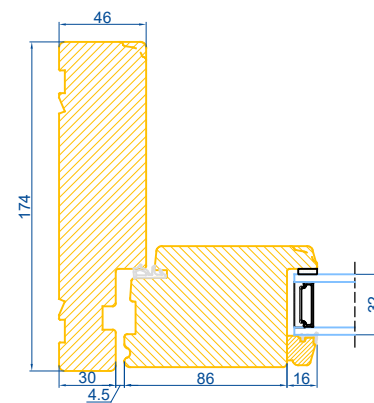
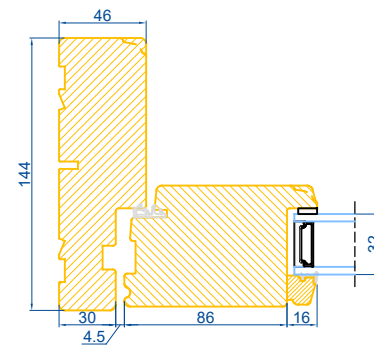
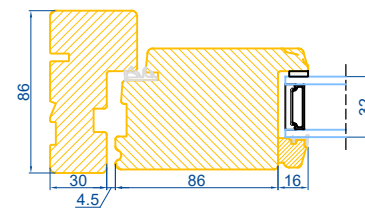
Fast karm



Vindue



Udadgående dør



Outline
vinduer til tiden

Outline Vinduer A/S
Fabriksvej 4
DK-9640 Farsø
www.outline.dk

Tegn. nr.	693-01	Målestok
Int.		MARJUN.
Rev. nr.		01
Rev. dato .		24-09-20

Benævnelse:

TRÆ 2-lags
Karm dimensioner.