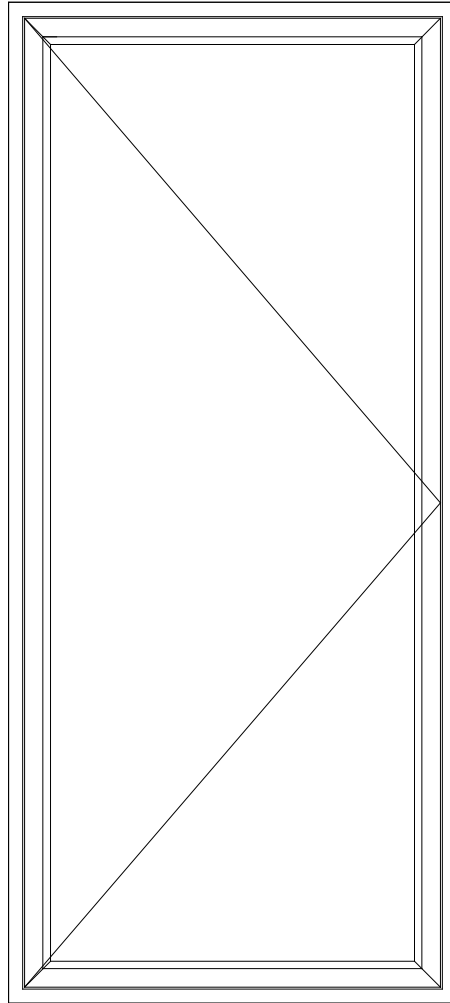


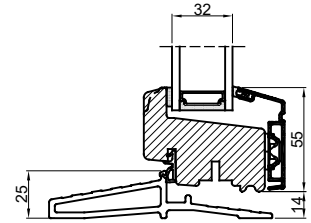
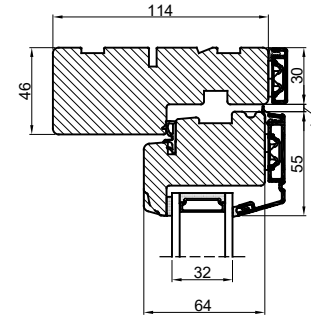
A



B

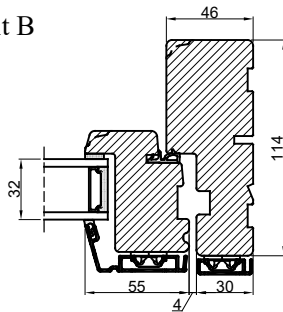
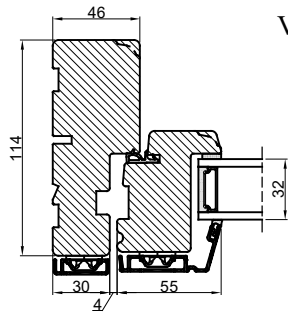
B


Lodret snit A



A

Vandret snit B



		Outline Vinduer A/S Fabriksvej 4 DK-9640 Farsø www.outline.dk
Tegn. nr.	830-02	Målestok
Int.		MARJUN.
Rev. nr.		01
Rev. dato .		28-09-20
Benævnelse: TRÆ / ALU 2-lags Udadgående vinduesdøre.		