

MONTERINGSVEJLEDNING

VINDUESBREMSE IPA NR. 21327

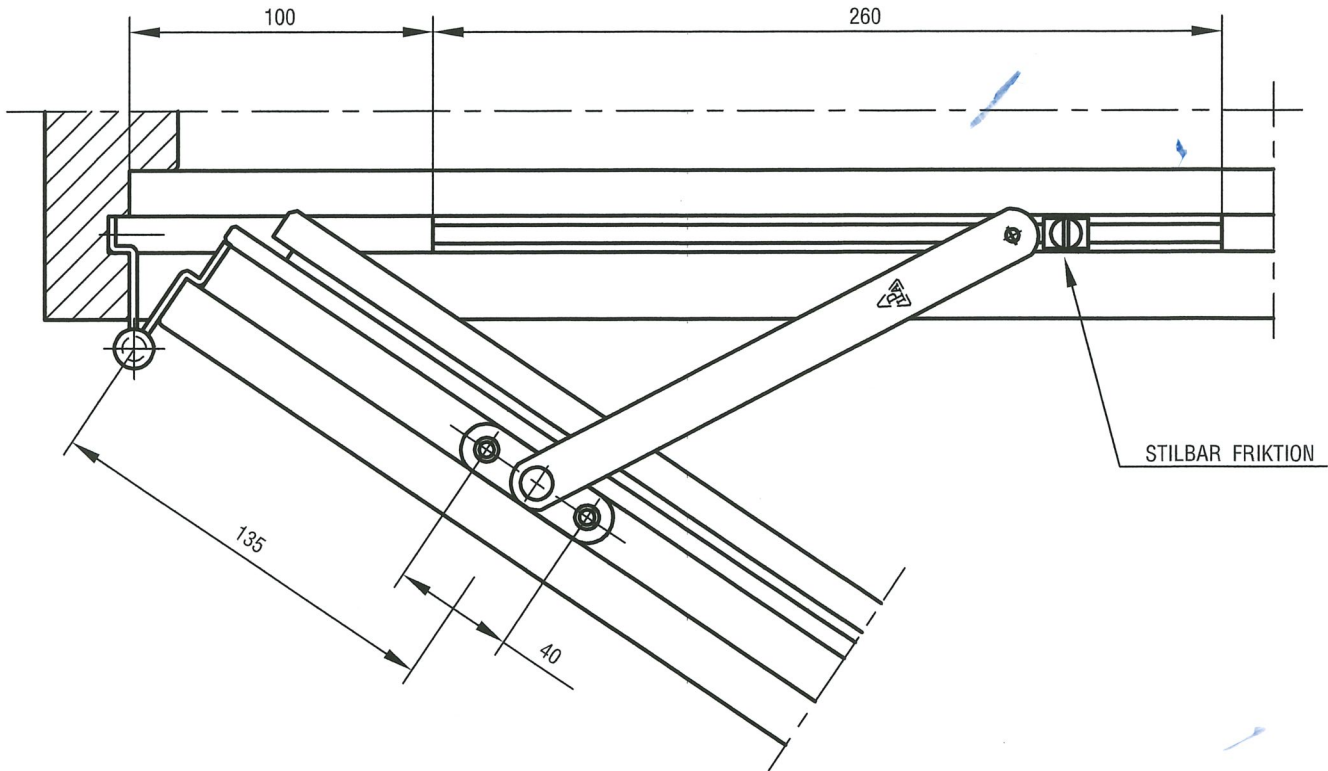


FIG. 1

FORSLAG TIL TRÆPROFIL

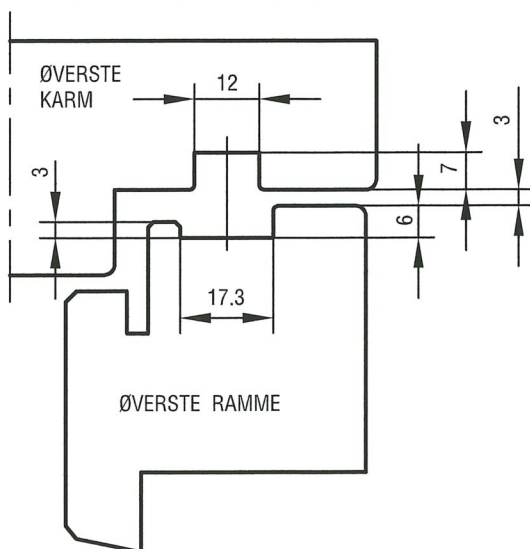


FIG. 2

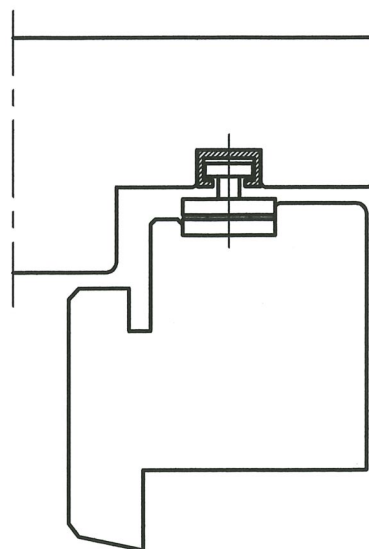


FIG. 3

DER ANVENDES SKRUE 4,0

VEDLIGEHOLDELSE:

BESLAGET MÅ IKKE MALES. BESLAGET SMØRES VED BEVÆGELIGE DELE UNDER GENTAGEN AKTIVERING VED