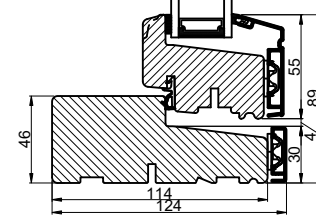
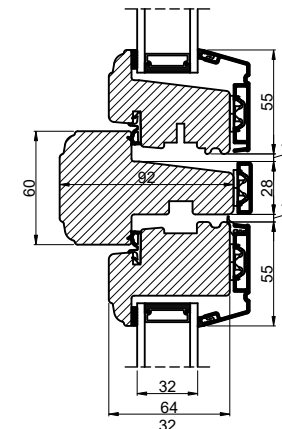
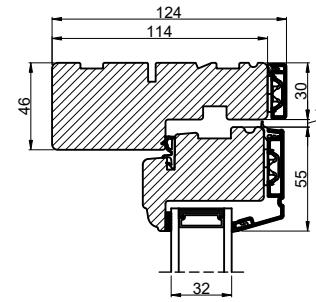
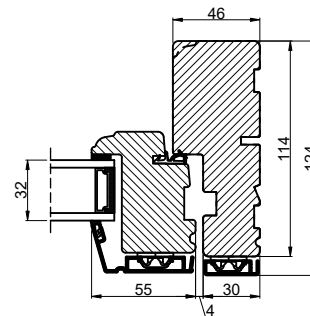
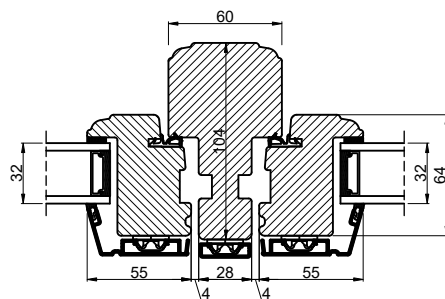
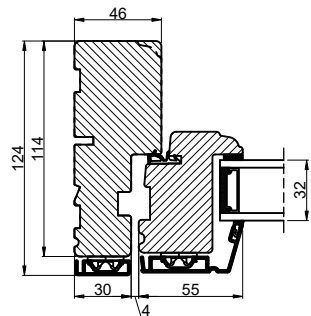



Lodret snit A



Vandret snit B



		Outline Vinduer A/S Fabriksvej 4 DK-9640 Farsø www.outline.dk	
		Tegn. nr.	820-02
Int.		MINPAU	
Rev. nr.		01	
Rev. dato.		2022-05-03	
Benævnelse:			
TRÆ / ALU 2-lags Dannebrog - udadgående vinduer.			