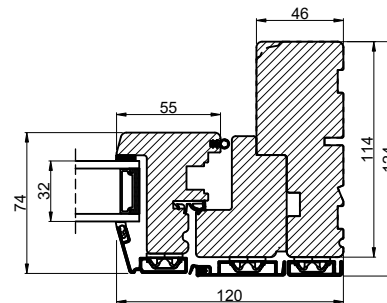
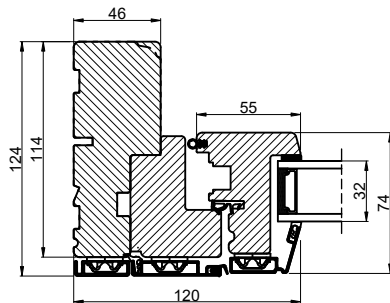
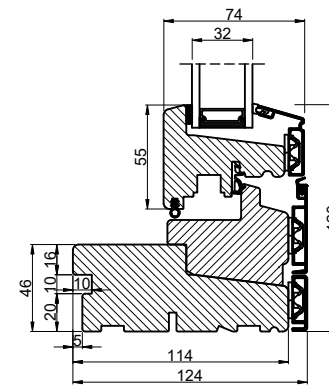
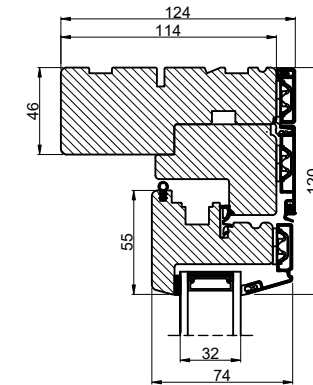


Vandret snit B

Lodret snit



 <b>Outline</b> vinduer til tiden		Outline Vinduer A/S Fabriksvej 4 DK-9640 Farsø www.outline.dk
Tegn. nr.	820-05	Målestok 1:4
Int.		MINPAU
Rev. nr.		01
Rev. dato.		2022-07-21
Benævnelse:		
TRÆ / ALU 2-lags Dreje-kip indbygget indadgående vinduer.		