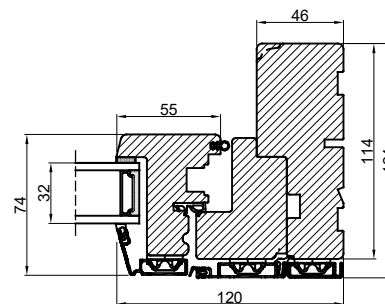
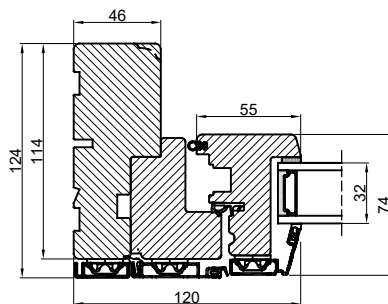
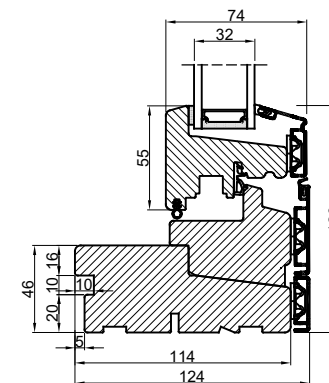
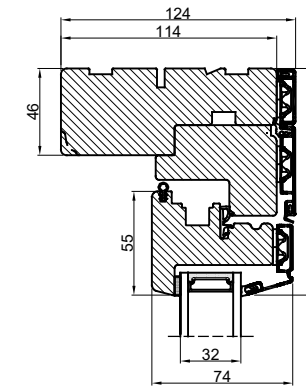



Vandret snit B

Lodret snit



		Outline Vinduer A/S Fabrikvej 4 DK-9640 Farsø www.outline.dk
Tegn. nr.	820-05	Målestok 1:4
Int.		ARU
Rev. nr.		02
Rev. dato		12-12-20
Benævnelse: TRÆ / ALU 2-lags Dreje-kip indbygget indadgående vinduer.		