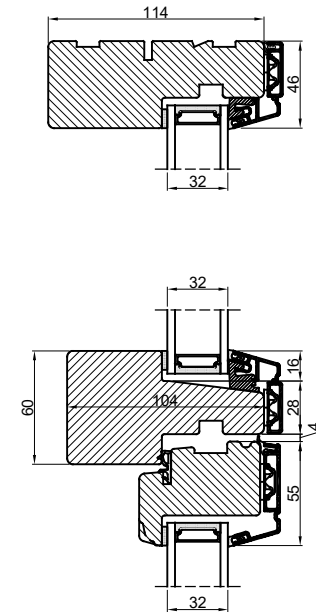
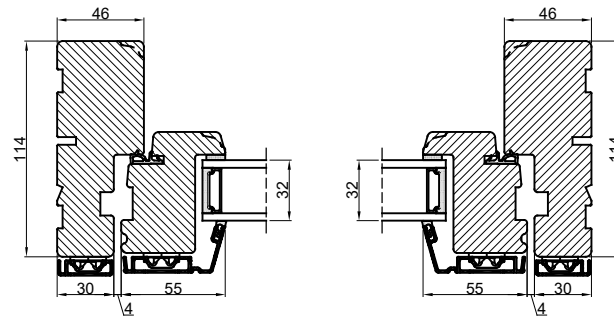


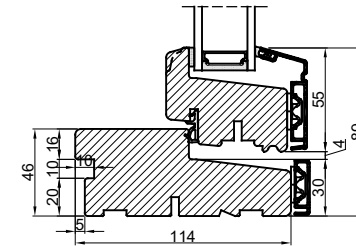
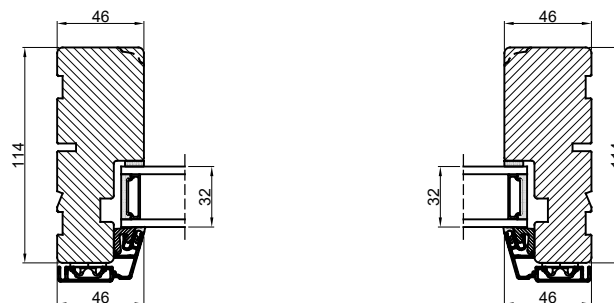
Lodret snit A



Vandret snit B



Vandret snit C



Outline
vinduer til tiden

Outline Vinduer A/S
Fabriksvej 4
DK-9640 Farsø
www.outline.dk

Tegn. nr.	820-04	Målestok
Int.		MARJUN
Rev. nr.		01
Rev. dato .		28-09-20

Benævnelse:

TRÆ / ALU 2-lags
Udadgående kombineret vinduer.