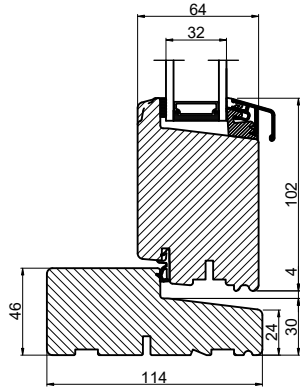
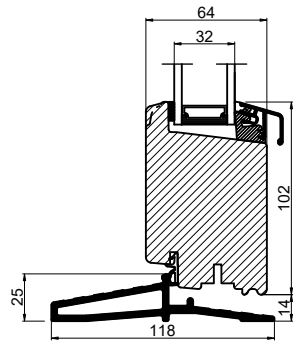


Udadgående dør

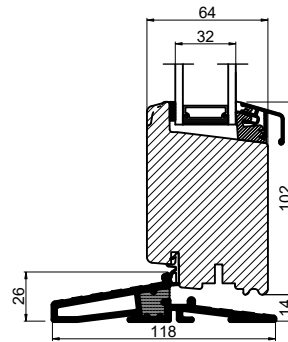
Med hårdtræstrin



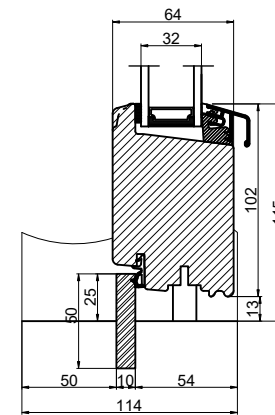
Med glasfibertrin



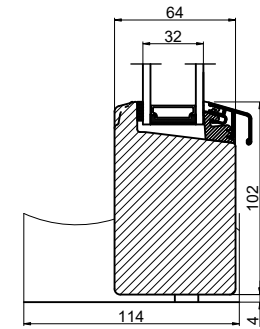
Med alutrin



Med jernbundskinne

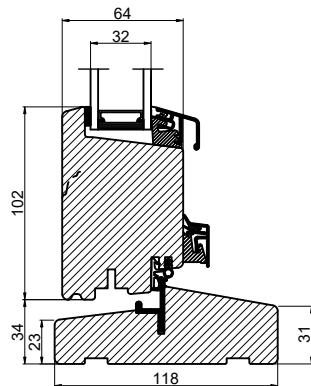


Uden trin

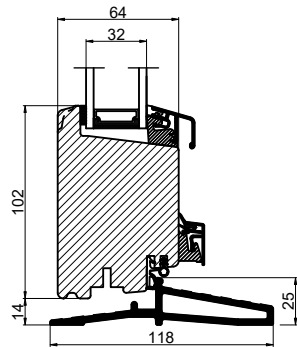


Indadgående dør

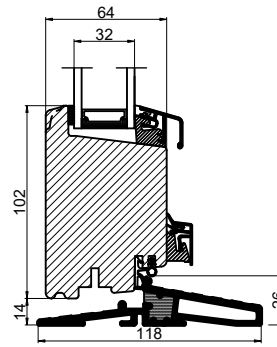
Med hårdtræstrin



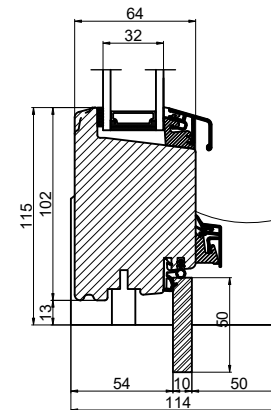
Med glasfibertrin



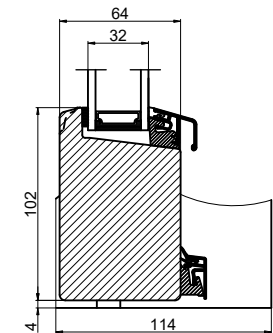
Med alutrin




Med jernbundskinne



Uden trin



		Outline Vinduer A/S Fabriksvej 4 DK-9640 Farsø www.outline.dk
Tegn. nr.	640-08	Målestok
Int.		MINPAU
Rev. nr.		01
Rev. dato.		2022-07-21
Benævnelse:		
TRÆ 2-lags Bundløsninger.		