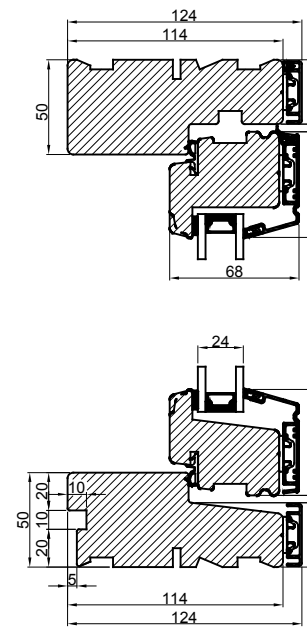
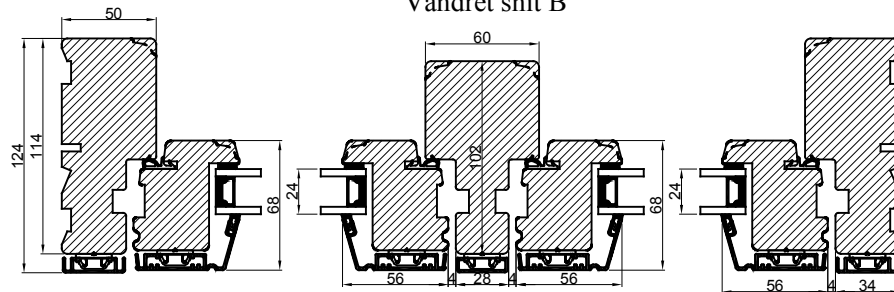


Lodret snit A



Vandret snit B



		Outline Vinduer A/S Fabriksvej 4 DK-9640 Farsø www.outline.dk
Tegn. nr.	102-01	Målestok 1:4
Int.		ARTGRU.
Rev. nr.		02
Rev. dato .		08-04-19
Benævnelse: TRÆ / ALU 2-lags Udadgående vinduer.		