

# Monteringsvejledning til forøget tæthed med besætningspakninger

Følg denne monteringsvejledning  
for en øget tæthed på facadedøre:

## Montér følgende pakninger

1. Omkring cylinder. Det er vigtigt at pakningen støder helt imod låsekassen.
2. På grebspinden og skub helt imod håndtaget.
3. I grebshul. Det er vigtigt at pakningen støder helt imod låsekassen.

Pakningerne monteres fra udvendig side af døren.

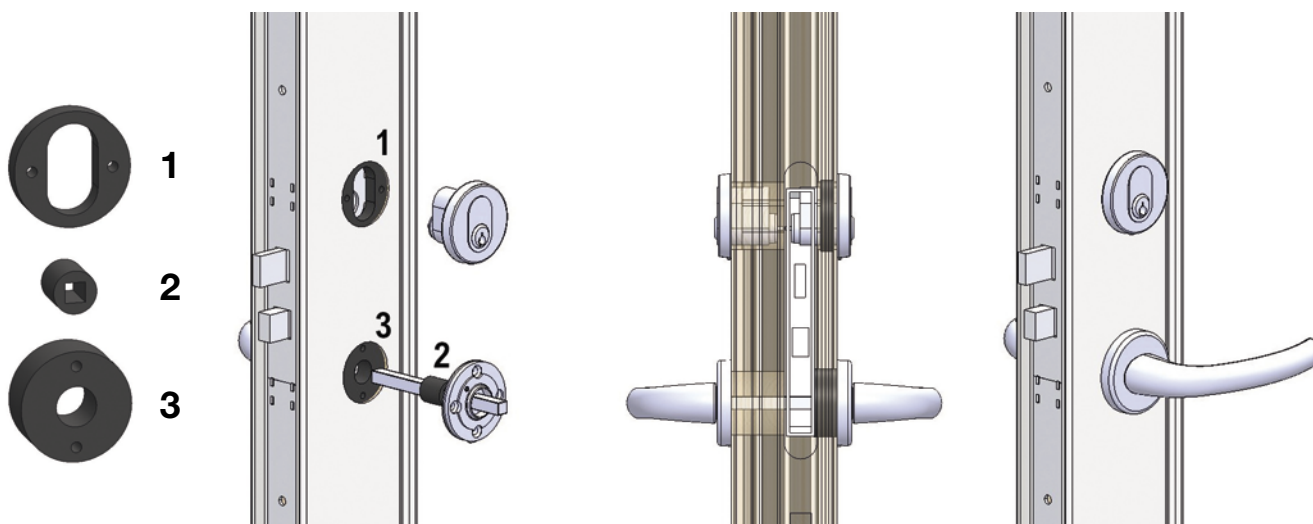
Please follow these installation instructions  
for an increased tightness of entrance doors:

## Install the following gaskets

1. Around the cylinder. It is important that the gasket is completely against the lockbox.
2. On the handle's spindle and push towards the handle.
3. In hole for handle. It is important that the gasket is completely against the lockbox.

The gaskets are mounted from the outside of the door.

### Oval cylinder / Oval cylinder



### Profil cylinder / Profile cylinder

