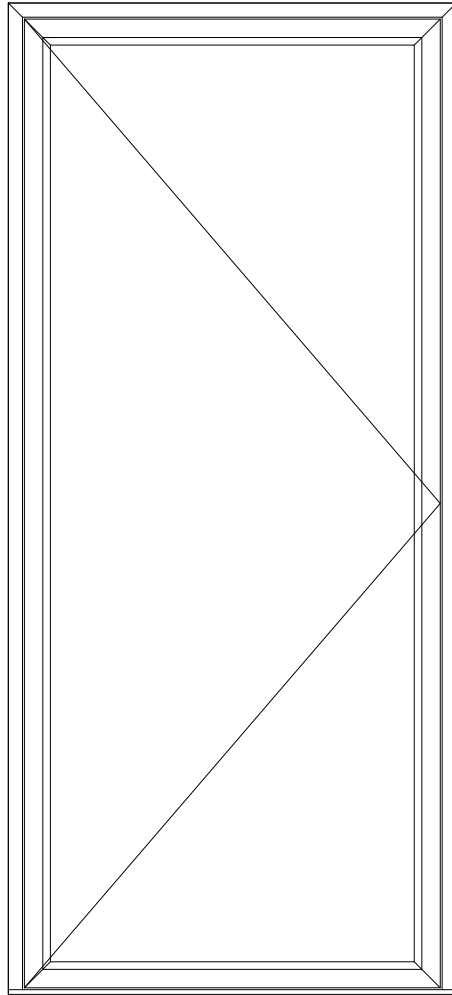
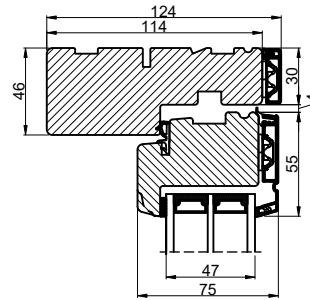


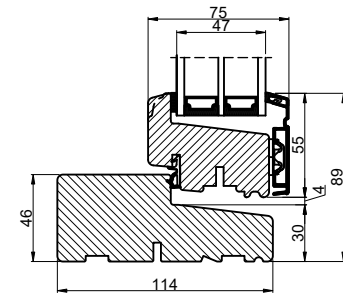
A



Lodret snit A

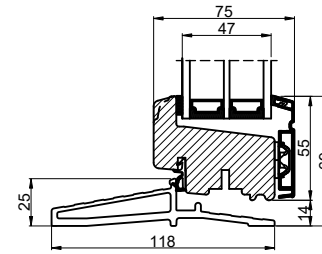


Med hårdtræstrin



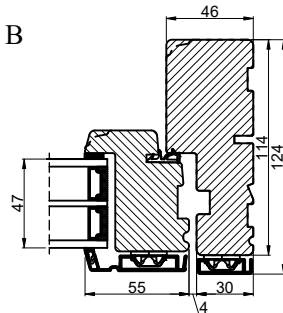
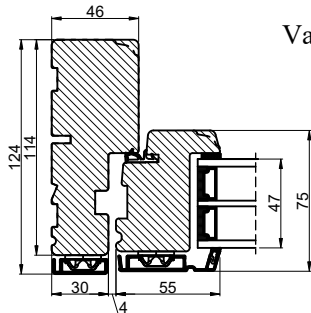
B

B



A

Vandret snit B



**Outline**  
vinduer til tiden

Outline Vinduer A/S  
Fabriksvej 4  
DK-9640 Farsø  
www.outline.dk

Tegn. nr.	930-02	Målestok 1:4
Int.	MINPAU	
Rev. nr.	01	
Rev. dato.	2022-07-22	

Benævnelse:

TRÆ / ALU 3-lags  
Udadgående vinduesdøre.